

T4e

HACKSCHNITZELKESSEL



T4e
froling

- Integrierter Partikelabscheider (Elektrofilter) optional verfügbar
- Online-Kesselsteuerung via App
- 7" Touch-Display mit LED-Statusanzeige



BESSER HEIZEN

INNOVATIV UND
KOMFORTABEL

froling



ÖKOLOGISCH
SAUBER HEIZEN,
WIRTSCHAFTLICH
ATTRAKTIV



Hackgut ist ein heimischer, krisensicherer und umweltfreundlicher Brennstoff. Darüber hinaus werden durch die Herstellung von Hackgut heimische Arbeitsplätze gesichert.

Daher ist Hackgut sowohl aus ökonomischer als auch aus ökologischer Sicht der optimale Brennstoff. Je nach verwendetem Holz ergeben sich verschiedene Qualitätsklassen.



* Bis zu 10 Jahre Garantie inkl. Verschleißteile lt. Garantiebedingungen.

Fröling beschäftigt sich seit über fünfzig Jahren mit der effizienten Nutzung des Energieträgers Holz. Heute steht der Name Fröling für moderne Biomasseheiztechnik. Unsere Scheitholz-, Hackgut- und Pelletskessel sind europaweit erfolgreich im Einsatz. Sämtliche Produkte werden in den firmeneigenen Werken in Österreich und Deutschland gefertigt. Unser dichtes Service-Netzwerk bürgt für eine rasche Betreuung.

GARANTIERTE QUALITÄT UND SICHERHEIT AUS ÖSTERREICH

- Internationaler Vorreiter in Technik und Design.
- Ausgeklügelte, vollautomatische Funktion
- Ausgezeichnete Umweltverträglichkeit
- Ökologisch saubere Energieeffizienz
- Erneuerbares und CO₂-neutrales Heizmaterial
- Ideal für alle Haustypen
- Mehr Komfort und Sicherheit

Komfortabel, kompakt, sparsam und sicher:
Der neue T4e aus dem Hause Fröling lässt keine Wünsche offen.

Mit der Siliziumkarbid-Brennkammer erzielt der T4e **hohe Wirkungsgrade** (bis zu 96,3 %) bei **geringsten Emissionen**. Der durchdachte Einsatz von stromsparenden EC-Antrieben sorgt für einen **extrem niedrigen Stromverbrauch**.

Dank der modularen Bauweise und den kompakten Abmessungen ist der Fröling T4e besonders einfach einzubringen und zu installieren. Bereits im Auslieferungszustand ist der gesamte Kessel fertig zusammgebaut, elektrisch verkabelt und getestet.

Bei der Entwicklung des T4e wurde größtes Augenmerk auf Energieeffizienz, Langlebigkeit und Stabilität gelegt. Der T4e verbraucht im Betrieb sehr wenig Strom und hält somit die Betriebskosten gering. Dies wird auch durch die Auszeichnung EnergieGenie eindrucksvoll bestätigt.

Der „**EnergieGenie Innovationspreis**“ des Bundesministeriums für Land- und Forstwirtschaft, Umwelt und Wasserwirtschaft und des Landes Oberösterreich zeichnet neue Produkte nach den Kriterien Innovation, Energieeinsparung und Neuheitsgrad aus.

Der „**Plus X Award**“ zeichnet hochqualitative Innovationen aus, die das Leben vereinfachen, angenehmer gestalten und dabei ökologisch sinnvoll sind. Der Fröling Hackschnitzelkessel T4e konnte in den Kategorien **Innovation, High Quality, Bedienkomfort, Funktionalität** und **Ökologie** überzeugen.



HACKSCHNITZELKESSEL T4e

KOMFORT MIT SYSTEM

Rauchrohr auch mit hinterem Anschluss erhältlich (optional)

Drehzahlgeregeltes hocheffizientes EC-Saugzuggebläse für geringste Stromaufnahmen

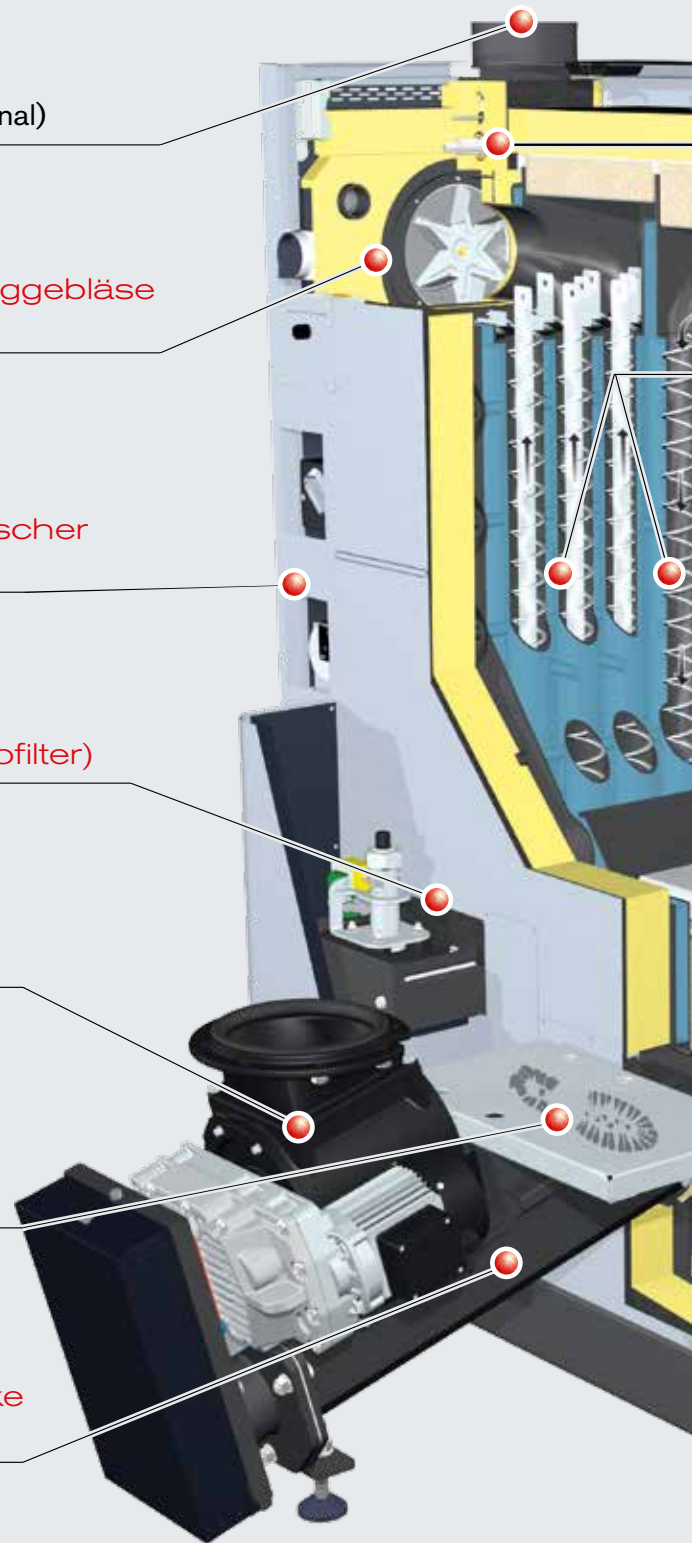
Eingebaute Rücklaufanhebung mit Pumpe, Mischer und Kugelhahn für eine einfache und schnelle Montage

Optional **integrierbarer Partikelabscheider (Elektrofilter)**

Volumenoptimierte Ø 200 mm Zweikammer-Zellradschleuse für Rückbrandsicherheit

Stabiles Trittbrett für einfache Wartung und Montage

Stoker mit groß dimensionierter Ø100 mm Schnecke und ab 200/250 kW mit Ø150 mm Schnecke



NEU!

7" Touch-Display mit
LED Statusbeleuchtung



Lambdasonde für optimale Brennstoffanpassung

Vollautomatische Reinigung aller Wärmetauscher-Rohre (schon ab dem ersten Zug) mittels Wirbulatorien (mechanischer Antrieb im „kalten“ Bereich)

Optimierte Siliziumkarbid Brennkammer für niedrigste Emissionen und eine lange Lebensdauer

110° Kipprost mit 900N Antrieb für bestmögliche Rostreinigung

Geräuschloser, stromeffizienter Keramikzünder mit Funktionsüberwachung

Unterdruckgeregelte Verbrennung mit sensorloser Glutbettüberwachung

Vollautomatische Entaschung mit stromsparendem Kombiantrieb (gemeinsamer Antrieb für Wärmetauscher- und Retortenäscheschnecke) in großzügigen fahrbaren Aschebehälter

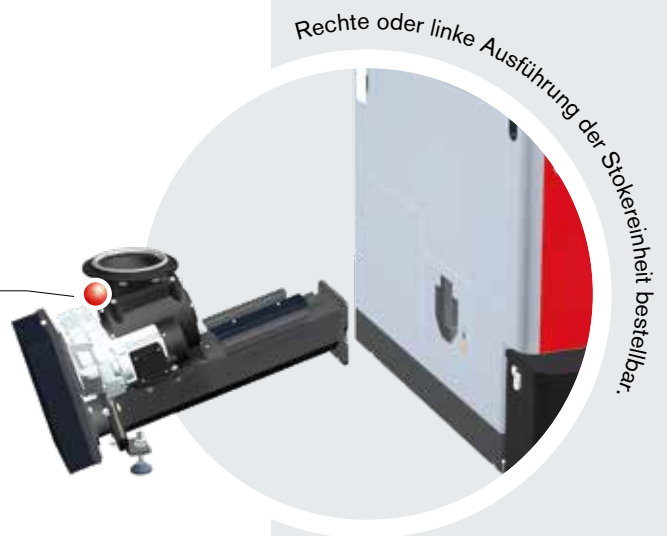
AGR (Abgasrückführung) im Kessel vorbereitet, Motor und Verbindungsrohr für die Aktivierung optional erhältlich

DURCHDACHTES INNENLEBEN FÜR MEHR KOMFORT

Einfache Montage vor Ort

Der T4e wird fertig montiert und verkabelt ausgeliefert. Es muss lediglich die Stokereinheit angebracht und das jeweilige Austragungssystem mit der Zellradschleuse verbunden werden. Dies spart Zeit und Geld. Durch die durchdachte Anordnung der Aggregate und die kompakte Bauform kann der T4e auch bei sehr engen Platzverhältnissen eingesetzt werden.

- Vorteile:**
- Rasche Montage
 - Fertig verdrahtet
 - Stokereinheit wahlweise links oder rechts bestellbar
 - Rücklaufanhebung schon integriert (ab Werk)



Drehzahlgeregeltes EC-Saugzuggebläse

Das drehzahlgeregelte EC-Saugzuggebläse sorgt für die exakte Luftmenge bei der Verbrennung. Die Drehzahlregelung des Saugzuggebläses stabilisiert somit die Verbrennung über die gesamte Brenndauer und passt die Luftmenge an die Leistung und das jeweilige Material an. In Verbindung mit der Lambda-Regelung werden optimale Verbrennungsbedingungen geschaffen. Der EC-Saugzug hat einen deutlich höheren Wirkungsgrad als herkömmliche Saugzüge mit AC Motoren. Dadurch ergibt sich vor allem im Teillastbetrieb eine wesentliche Stromersparnis.

- Vorteile:**
- Maximaler Betriebskomfort
 - Permanente Optimierung der Verbrennung
 - Bis zu 40 % weniger Stromverbrauch



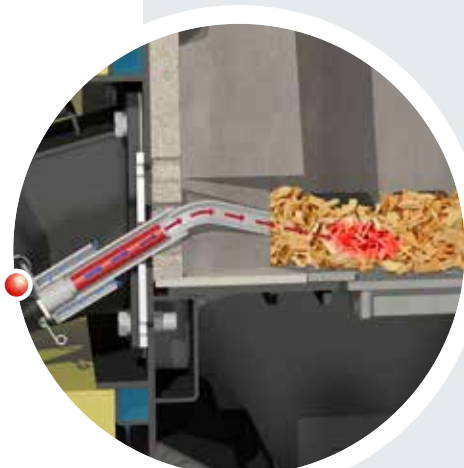
Exakte Primär- und Sekundärluftregelung

Die Verbrennung des T4e ist unterdruckgeregelt und sorgt in Kombination mit dem EC-Saugzuggebläse für höchste Betriebssicherheit. Eine Neuheit ist die innovative Regelung der Luftverteilung in der Verbrennungszone. Mittels nur einem Stellantrieb werden sowohl Primär- als auch Sekundärluft optimal an die jeweiligen Bedingungen in der Brennkammer angepasst. In Kombination mit der serienmäßigen Lambda-Regelung sorgt dies für niedrigste Emissionen.

Schnelles energiesparendes Zünden

Der lautlose Keramikzünder sorgt für eine sichere und energiesparende Zündung des Brennstoffs. Durch die heiße Verbrennungszone wird nach kurzen Pausen das Brennstoffmaterial automatisch von der Restglut entzündet. Der Start des Zünders ist nur noch nach längeren Feuerpausen notwendig.

- Vorteile:**
- Lautloser Keramikzünder für zuverlässige Zündung
 - Automatische Entzündung durch Restglut
 - Kein separates Gebläse notwendig



Reinigung aller Wärmetauscherrohre



Wärmetauscher mit automatischer Reinigung (WOS) aller Züge und unterem Antrieb

Das Wirkungsgrad-Optimierungs-System WOS besteht aus speziellen Wirblatoren, die in den Wärmetauscherrohren **(NEU! Schon ab dem 1. Zug)** eingesetzt sind, und ermöglicht eine automatische Reinigung der Heizflächen. Saubere Heizflächen gewährleisten einen hohen Wirkungsgrad und somit eine Brennstoffersparnis.

- Vorteile:
- Höherer Wirkungsgrad
 - Brennstoffersparnis
 - Antriebsmechanismus im kalten Bereich (geringe thermische Belastung)

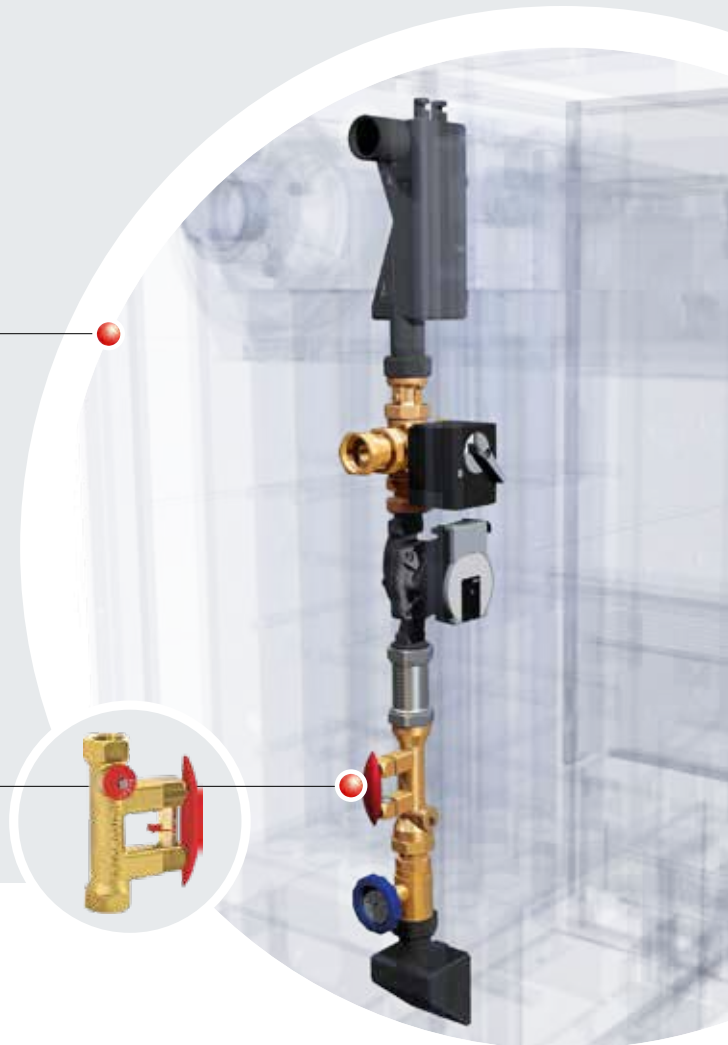
Fix integrierte Rücklaufanhebung

Die serienmäßig integrierte Rücklaufanhebung vermeidet unnötige Abstrahlverluste, diese Besonderheit garantiert ein Maximum an Effizienz. Eine externe Rücklaufanhebung ist somit nicht mehr notwendig und spart dadurch Installationszeit. Die Komponenten sind intelligent verbaut und die wesentlichen Teile (z.B. Pumpe) von außen sichtbar und einfach zugänglich.

- Vorteile:
- Minimale Abstrahlverluste
 - Maximale Effizienz
 - Keine externe Rücklaufanhebung erforderlich
 - Platzersparnis im Heizraum

Strangregulierventil (optional)

- Vorteile:
- Jederzeit nachrüstbar
 - Optimaler hydraulischer Abgleich der Heizungsanlage



T4e

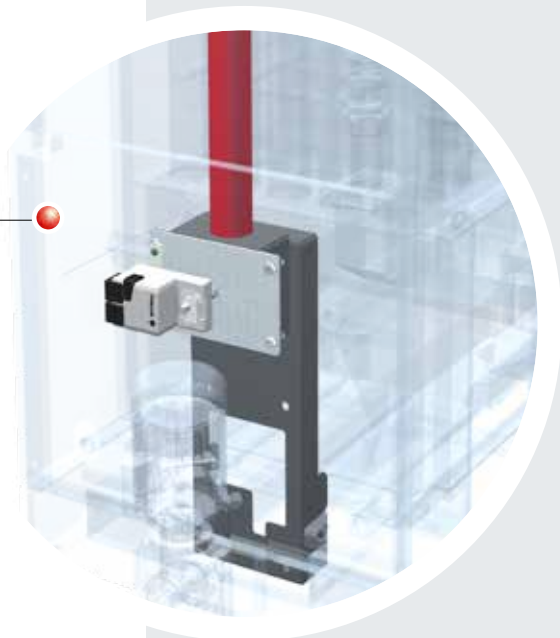
INTELLIGENTES DESIGN BIS INS DETAIL

Abgasrezirkulation AGR (optional)

Durch die Abgasrezirkulation AGR wird ein Teil des Abgases mit der Verbrennungsluft vermischt und nochmals der Feuerungszone zugeführt.

Das AGR sorgt für eine Verbrennungs- und Leistungs-optimierung, weiters kommt es zu einer Reduzierung der NOx-Emissionen. Durch die geringeren Verbrennungstemperaturen ergibt sich ein zusätzlicher Schutz von feuerberührten Teilen.

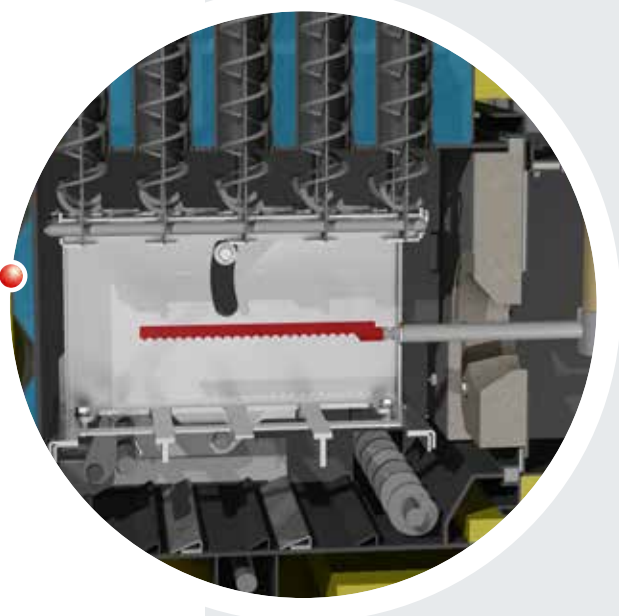
- Vorteile:
- Exakt einstellbar über Luftstellmotoren
 - Ideale Verbrennungsbedingungen
 - Intelligente Regelung der Luftmenge



Optional integrierbarer Partikelabscheider (Elektrofilter)

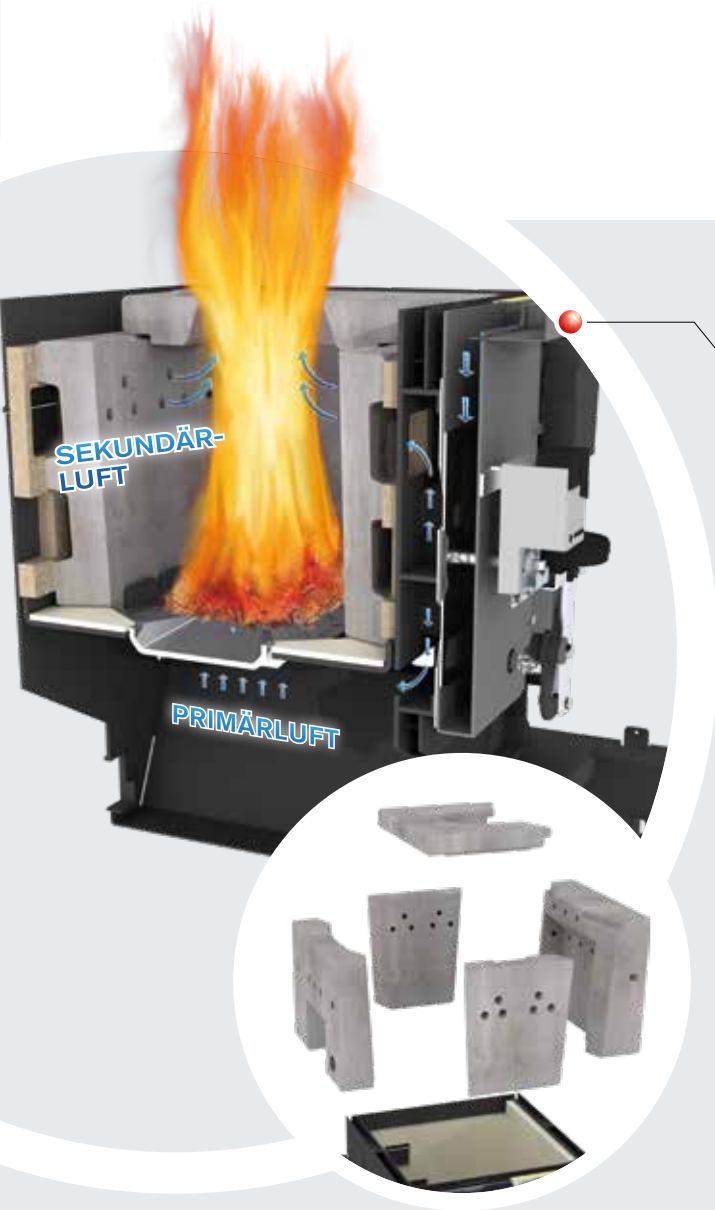
Der optional erhältliche Partikelabscheider (Elektrofilter) kann jederzeit ohne zusätzlichen Platzbedarf nachgerüstet werden und somit die Feinstaubemissionen des Kessels erheblich reduzieren. Die Abreinigung erfolgt vollautomatisch in die gemeinsame Aschebox an der Kesselvorderseite.

- Vorteile:
- Nachrüstung vor Ort möglich
 - Kein zusätzlicher Platzbedarf
 - Kombinierte Abreinigung mit Wärmetauscher-Optimierungs-System (WOS)



NEU!

Integrierter Partikelabscheider (Elektrofilter) jederzeit nachrüstbar



Hochtemperatur-Siliziumkarbid-Brennkammer und perfekte Verbrennungsregelung

Die Brennkammersteine bestehen vollständig aus hochwertigem Feuerfestmaterial (Siliziumkarbid). Die heiße Verbrennungszone sorgt für einen optimalen Ausbrand und niedrigste Emissionen.

Patentierte Brennkammersteine!

Die patentierte Formgebung der Retortensteine macht die Luftführung in der Brennkammer besonders dicht, ohne dafür aufwändige und verschleißanfällige Dichtungen verwenden zu müssen. Zusätzlich erhöht die neue Form der Retortensteine die Wartungsfreundlichkeit der Brennkammer wesentlich, da diese einfach entnommen werden können.

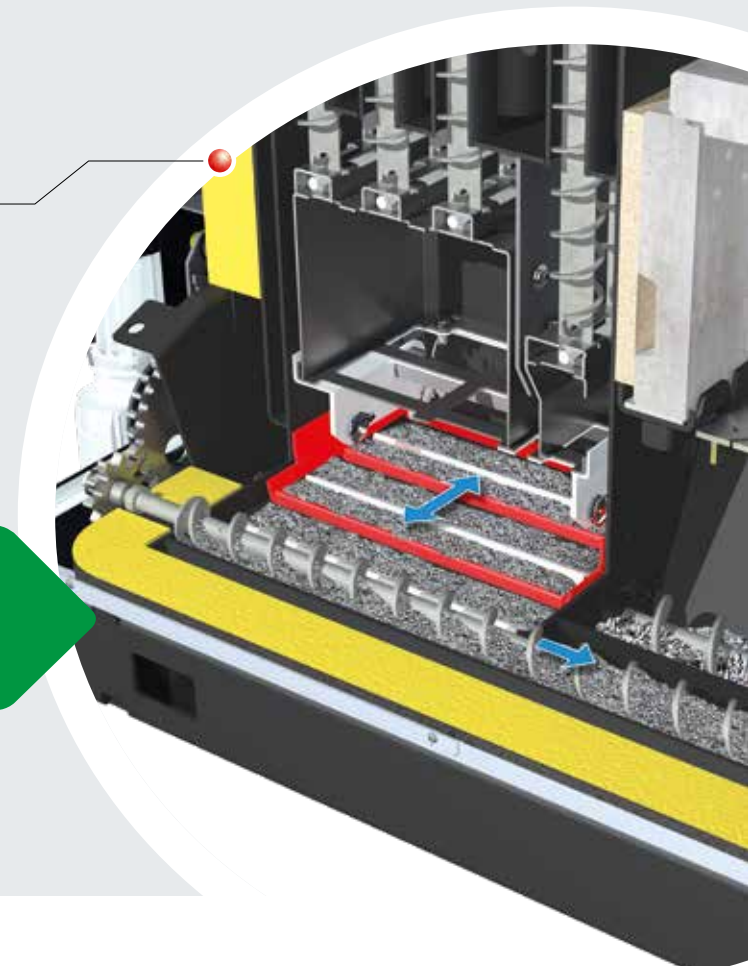
- Vorteile:**
- Höchste Temperaturbeständigkeit für eine lange Lebensdauer
 - Optimale Emissionswerte
 - Automatische Anpassung an wechselnde Brennstoffqualitäten

Ascheaustragung mit separaten Ascheschnecken und Ascherechen

Die automatische Entaschung der Retorte und des Wärmetauschers in den Aschebehälter erfolgt mit zwei separaten Ascheschnecken, die über einen gemeinsamen Getriebemotor angetrieben werden. Somit wird eine klare Trennung und eine absolute Dichtheit zwischen Retorte und Wärmetauscher gewährleistet und die Gefahr von Falschluff ausgeschlossen. Die Ascheschnecken sind Drehzahl überwacht. Der Kessel generiert automatisch eine Warnmeldung bei zu voller Aschebox.

Der gemeinsame Getriebemotor treibt **gleichzeitig** den Ascherechen (jahrelang erprobt in Fröling Großkesselanlagen) in der unteren Wendekammer an, welcher die anfallende Wärmetauscherasche zuverlässig zur seitlichen Ascheschnecke befördert.

- Vorteile:**
- Optimales Entleerverhalten
 - Keine Gefahr von Falschluff durch Zwei-Kammern-Aschebehälter
 - Nur ein gemeinsamer Antrieb



SPEZIELLE KIPPROST-TECHNOLOGIE

MIT 110° KIPPROST-NEIGUNG



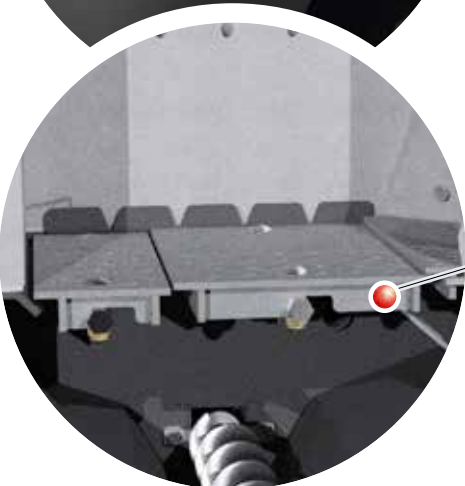
Zweiteiliger Verbrennungsrost bestehend aus einer festen Aufschubzone und automatischem Kipprost garantieren einen energiesparenden Betrieb und geringste Emissionen.



Durch die Neigung von 110° wird die Asche vollständig vom Kipprost geleert und mithilfe der Ascheschnecke in den großvolumigen, fahrbaren Aschebehälter ausgetragen.



1 Kipprost (20 - 60 kW)



2 Kipproste (80 - 250 kW)



BESONDERER KOMFORT MIT DER EXTERNEN ASCHEBOX

Bei der automatischen Entschung wird die Asche in einen außenliegende Aschebehälter befördert. Durch den cleveren Verriegelungsmechanismus kann der Aschebehälter rasch und problemlos demontiert werden.



Seitliche Tragegriffe für eine schnelle Handhabung

Einfacher Abtransport mittels Transportrollen

Die seitlichen Tragegriffe ermöglichen zudem eine bequeme Beförderung der Aschebox mittels Palettengabeln (z.B. eines Frontladers, Staplers, ...)



Praktische Hydraulik-Vorrichtung zum Transport mit dem Traktor und einfacher Entleerung (Kippen)



Optional: Ascheaustragung mit Tonne

Wer es noch bequemer haben möchte, wählt die optional erhältliche Ascheaustragung in eine 240 l Norm-Mülltonne. Die Asche wird automatisch in die Mülltonne befördert und kann bequem entleert werden. So werden lange Entleerintervalle und ein Maximum an Komfort gewährleistet.

OPTIMIERTER BRENNSTOFF- TRANSPORT

Kein Schrägboden erforderlich!

Robuster Rührkopf

Wartungsfreies
Rührwerksgetriebe

Starke Federpakete
für einen gleichmäßige Brennstoff-
transport (für Hackgut bis P31S / G50)

Temperaturüberwachung
im Brennstofflagerraum TÜB (nur in
Österreich notwendig).

Überwacher
Fallschachtdeckel

Revisionsöffnung
für einfachen Zugang zur Abscherkante.

Robuste Stokerschnecke
für zuverlässige Brennstoffförderung
mit automatischer Wendesteuerung

Abscherkante
für kontinuierliche Brennstoffförderung

Kein Schrägboden
erforderlich

Für die Fröling Austragsysteme ist grundsätzlich kein Schrägboden erforderlich. Wird auf den Schrägboden verzichtet, gewährleistet das am Trog montierte Auffahrblech den problemlosen Betrieb.

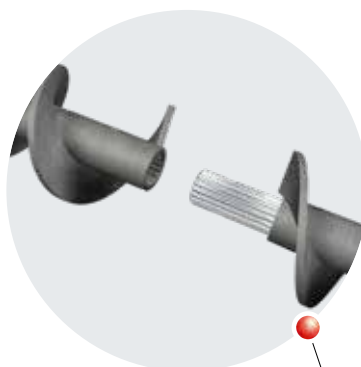
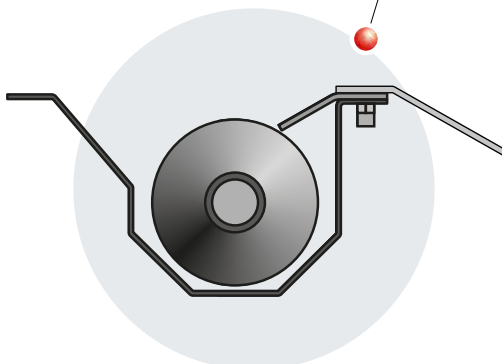
Progressive Dosierschnecke
und spezieller Trapezkanal
für geringen Kraftaufwand

Das steckbare Schneckensystem mit serienmäßigen Verlängerungsstücken zwischen 100 und 2.000 mm (Abstufungen alle 100/200 mm) ermöglichen eine einfache Montage und eine flexible Positionierung der Anlage im Heizraum.

Optionaler Fasernbrecher

Bei besonders faserigem Material sorgt der optional erhältliche Fasernbrecher für eine Zerkleinerung überlanger Teile und gewährleistet so einen Zuverlässigen Materialtransport

Spezieller Trapezkanal



Steckbares
Schneckensystem





Flexibles Kugelgelenk

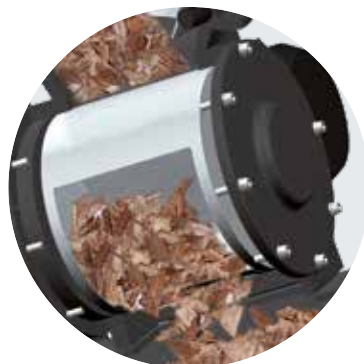
Das Kugelgelenk dient als flexibles Verbindungsstück von Austragschnecke und Stokereinheit. Durch die stufenlose Einstellmöglichkeit der Neigungen (bis 15°) und Winkel ermöglicht das Kugelgelenk eine flexible Planung.

Großvolumige Zellrad- schleuse (Ø 200 mm)

Die Zellradschleuse mit zwei großvolumigen Kammern sorgt für maximale Rückbrandsicherheit und einen kontinuierlichen Materialtransport.

Hocheffizientes Stirnradgetriebe

Die **kräftigen, stromsparenden Stirnradgetriebe** mit einer Antriebsleistung von 0,25 kW sorgen dafür, dass gegebenenfalls auch größere Hackgutteile zerkleinert und transportiert werden können. Diese Konstruktion sichert ein bestmögliches Verhältnis von Kraft zu Betriebsdauer.



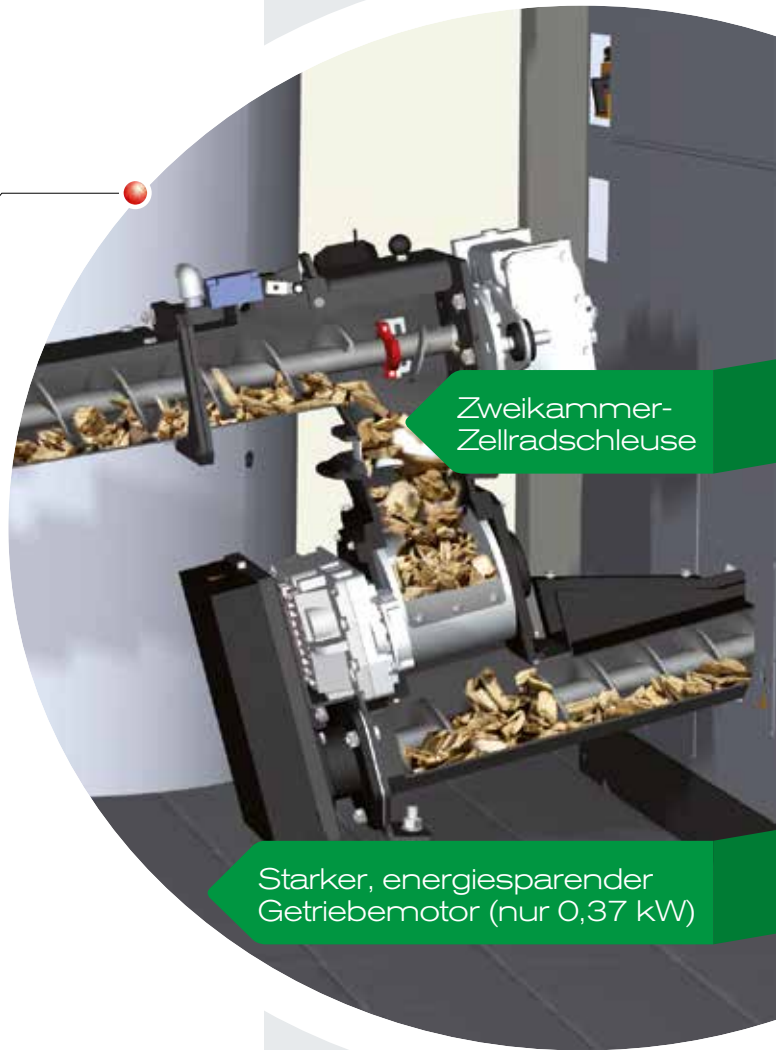
Energiesparender Antriebs-
motor (nur 0,25 kW)

Robuste Stokereinheit

Die äußerst kompakte Stokereinheit des Fröling T4e gewährleistet in Kombination mit der Zellradschleuse höchste Rückbrandsicherheit und eine zuverlässige Brennstoffförderung in die Verbrennungszone. Die Stokereinheit wird gemeinsam mit der Zellradschleuse von einem energiesparenden Getriebemotor (hocheffizienten Stirnradgetriebe mit nur 0,37 kW, ab 80 kW nur 0,55 kW Leistungsaufnahme) angetrieben und garantiert so maximale Energieeffizienz.

Die Fröling Stokerschnecke mit Ø 100 mm oder Ø 150 mm (für T4e 200/250) ist die optimale Lösung für einen sicheren Brennstofftransport von Hackgut bis P31S (ehemals G50).

- Vorteile:
- Flexible Aufstellung
 - Höchste Rückbrandsicherheit
 - Geringer Stromverbrauch
 - Große Platzersparnis durch die niedrige Bauweise der Stokereinheit



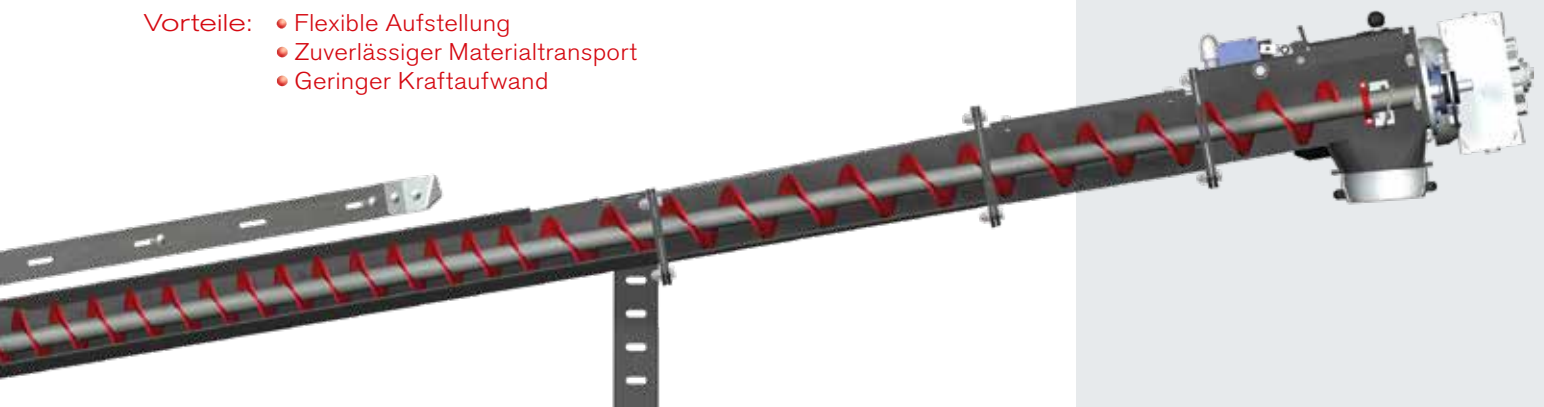
Progressive Dosierschnecke mit modularem Stecksystem

Die progressive Förderschnecke gewährleistet einen zuverlässigen Brennstofftransport. Dank der progressiven Schneckensteigung verdichtet sich das Material nicht und kann dauerhaft leichtgängig transportiert werden. So wird ein geringer Kraft- und Strombedarf sichergestellt.

Die modulare Bauweise der Förderschnecke mit serienmäßigen Verlängerungsstücken zwischen 100 und 2.000 mm (Abstufungen alle 100/200 mm) ermöglicht eine einfache Montage und eine flexible Positionierung der Anlage im Heizraum.

Für die Fröling Förderschnecke ist kein Schrägboden erforderlich.

- Vorteile:
- Flexible Aufstellung
 - Zuverlässiger Materialtransport
 - Geringer Kraftaufwand





Großvolumige Zweikammer-Zellradschleuse

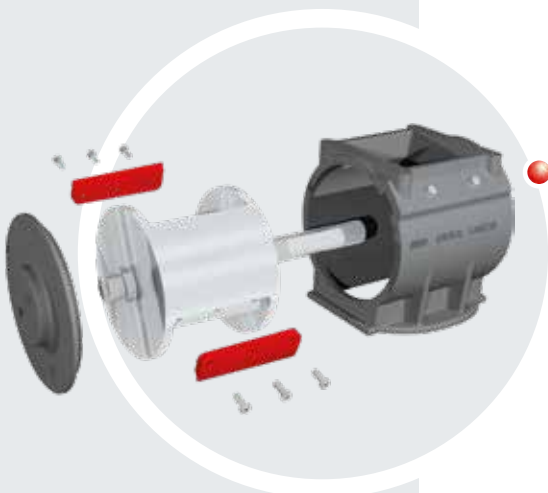
Die Zwei-Kammer-Zellradschleuse bietet ein Maximum an Betriebssicherheit. Die Zellradschleuse bildet einen zuverlässigen Abschluss zwischen dem Austragsystem und der Beschickungseinheit und schützt so vor Rückbrand. Das durchdachte System mit zwei großvolumigen Kammern gewährleistet einen kontinuierlichen Materialtransport in die Verbrennungszone. Durch diese optimale Brennstoff-Dosierung werden beste Verbrennungswerte erzielt.

Die Zellradschleuse ist äußerst leise im Betrieb und läuft mit minimalem Kraftbedarf und geringstem Stromverbrauch.

- Vorteile:**
- Kontinuierlicher Materialfluss
 - Höchste Rückbrandsicherheit
 - Geeignet für Hackgut P31S (ehemals G50)
 - 200 mm Rotordurchmesser



Die zwei großvolumigen Kammern (200 mm Rotordurchmesser) eignen sich hervorragend für die Aufnahme von Hackgut bis P31S (ehemals G50). Großer Widerstand wird automatisch erkannt. Die Zellradschleuse und Schnecke laufen rückwärts (je nach eingestellten Parametern mehrmals) bis ein Weitertransport möglich ist.



Austauschbare Messer

Die hochwertigen Schneidekanten der Messer können auch größere Hackgut-Stücke problemlos durchtrennen. Die Messer sind sowohl beim Rotor als auch im Gehäuse demontierbar und können bei Bedarf einfach ausgebaut und geschliffen werden.

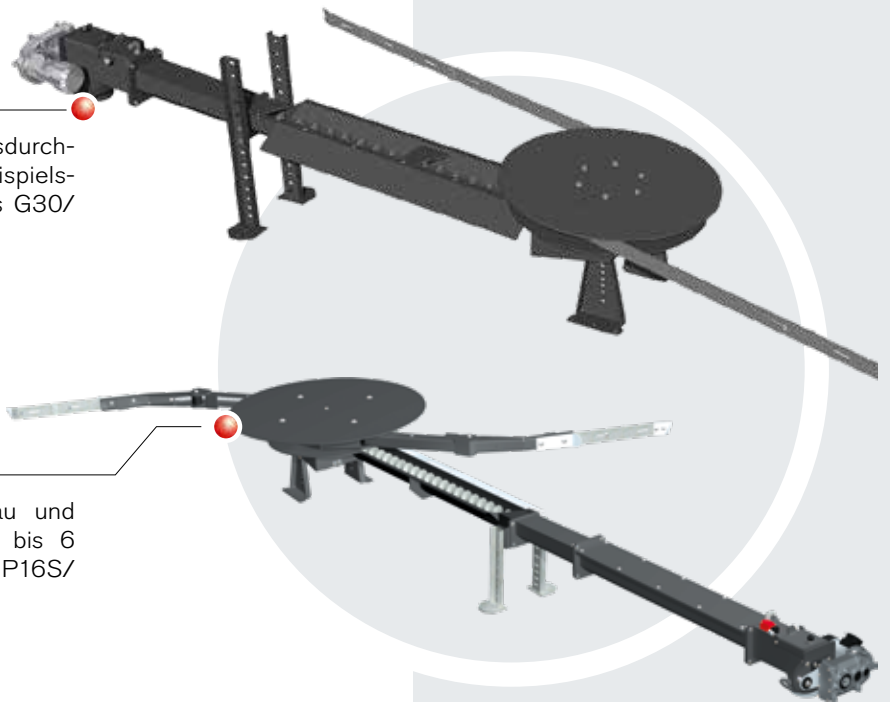
RÜHRWERK-AUSTRAGUNGEN

MIT KOMBINIERTEM ANTRIEB

Der einfache und effektive Aufbau der Rührwerk-Austragungen von Fröling sorgt für einen störungsfreien Betrieb. Etwaige Beeinträchtigungen der Brennstoffförderung (z.B. Fremdkörper) werden automatisch erkannt und durch einen Rücklauf der Schnecken behoben (Wendesteuerung). Die Förderschnecke mit progressiver Schneckensteigung gewährleistet dabei einen geringen Stromverbrauch.

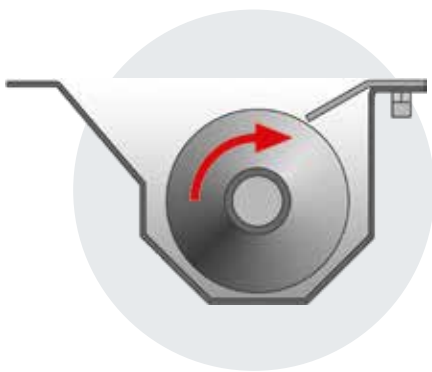
Federblattrührwerk FBR

Wartungsfreies System mit einem max. Arbeitsdurchmesser von bis zu 5 Metern. Konzipiert für beispielsweise Hackgut P16S/P31S bis M35, ehemals G30/G50 bis W35.



Gelenkarmrührwerk GAR

Wartungsarmes System mit robustem Aufbau und einem maximalen Arbeitsdurchmesser von 5 bis 6 Meter. Konzipiert für beispielsweise Hackgut P16S/P31S bis M35, ehemals G30/G50 bis W35.



Spezieller Trapezkanal

Die spezielle Trapez-Form des Trogs sorgt für einen störungsfreien Brennstofftransport. Das System ist leichtgängig und arbeitet somit energiesparend auch bei maximaler Fördermenge.



Abscherkante

Das robuste Abscherblech mit Schneidekante bricht größere Brennstoffteile und garantiert somit eine kontinuierliche Brennstoffförderung.



Rührwerksarme mit Reißhaken

Die starken Rührwerksarme legen sich beim Befüllen an den Rührkopf und schwingen bei Entnahme wieder aus. Zusammen mit den robusten Reißhaken, die das Brennmaterial lockern, wird die Entleerung des Lagerraums gewährleistet.

RÜHRWERK-AUSTRAGUNGEN MIT GETRENNTMEM ANTRIEB

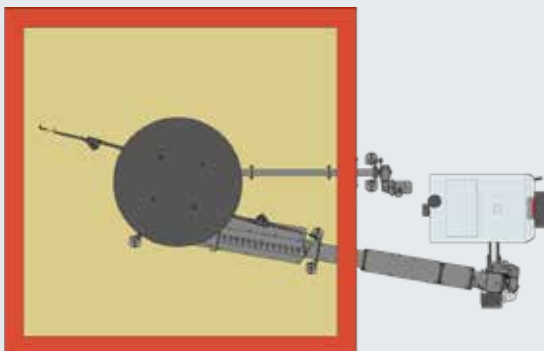
Für noch mehr Flexibilität bietet Fröling Rührwerk-Austragungen mit separatem Antrieb. Beim FBR-G und GAR-G wird das Rührwerk unabhängig von der Austragschnecke angetrieben. Dadurch ist eine flexible Aufstellung und eine variable Anpassung der Förderleistung möglich. Die Austragschnecken können sowohl links als auch rechts neben dem Rührwerk angeordnet werden.

Optional können auch Austragschnecken mit Überlänge eingesetzt werden. Durch dieses System kann auch der Brennstoff aus dem hinteren Bereich des Lagerraumes optimal gefördert werden.

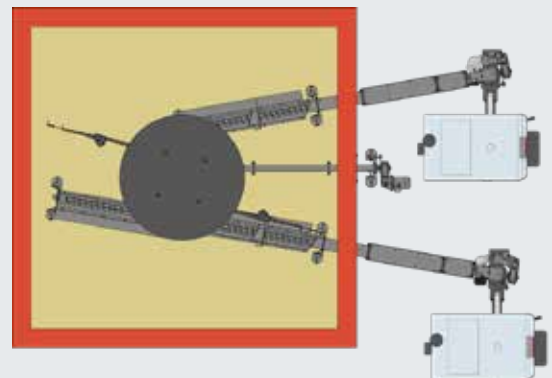


BEISPIELE FÜR AUFSTELLVARIANTEN

Eine Austragschnecke links



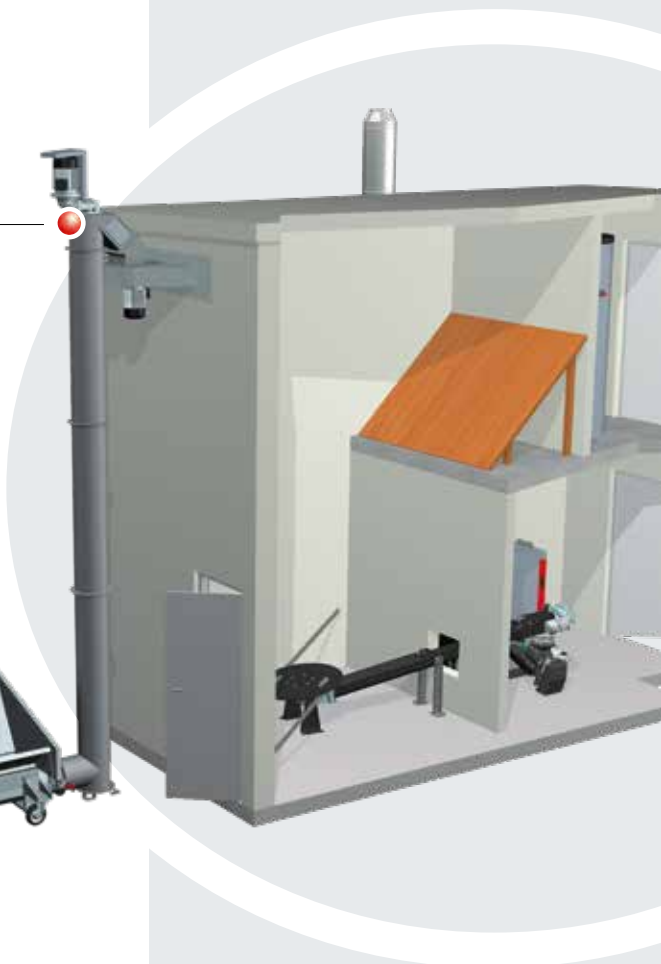
Zwei Austragschnecken mit und ohne Überlänge



Senkrecht-Förderschnecke

Die Fröling Senkrecht-Förderschnecke setzt neue Maßstäbe bei der Förderleistung (bis zu 40 m³/h in Abhängigkeit des eingesetzten Hackguts), Betriebssicherheit und beim Verteilergebnis. Die Hackschnitzel werden vom Aufnahmetrog mit einer Schnecke in die Förderanlage geschoben, die den Brennstoff auf die gewünschte Höhe zur Verteilvorrichtung transportiert. Die Senkrecht-Förderschnecke ermöglicht so eine staubarme Befüllung des Lagerraums und sorgt für eine gleichmäßige Verteilung des Brennstoffes.

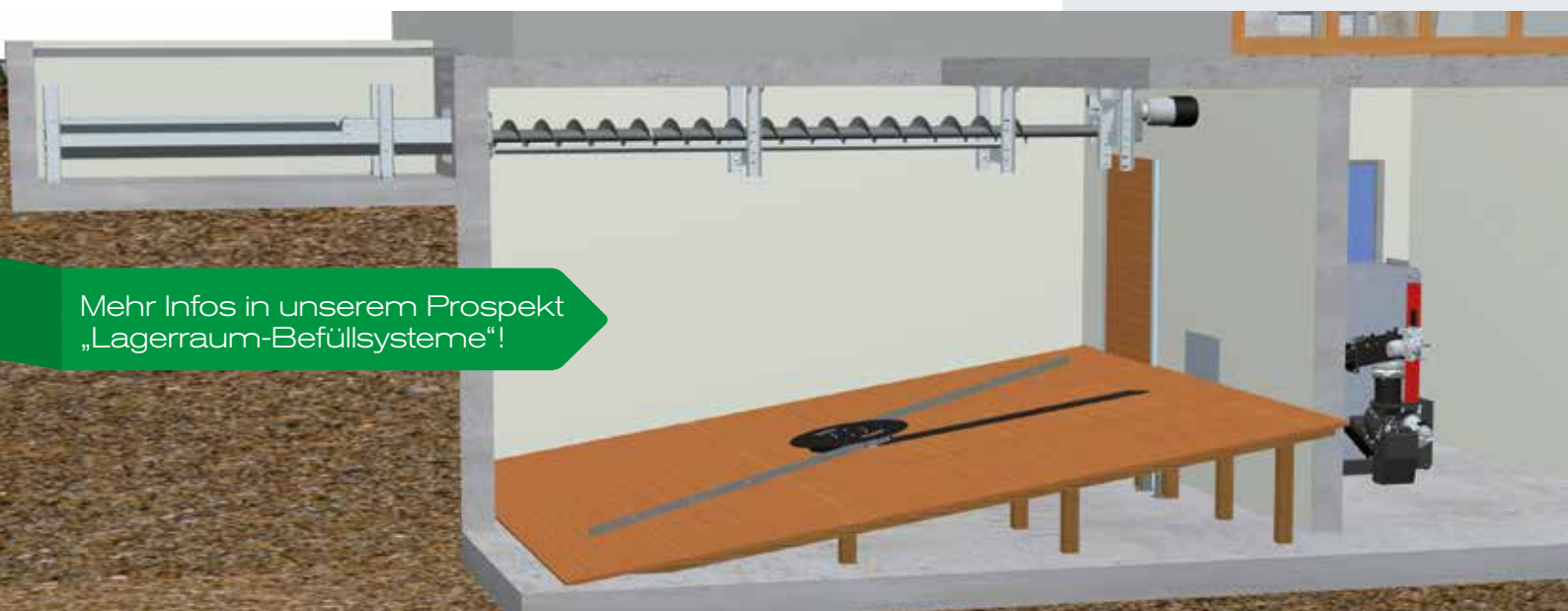
auch mit Horizontalverteiler-
schnecke möglich

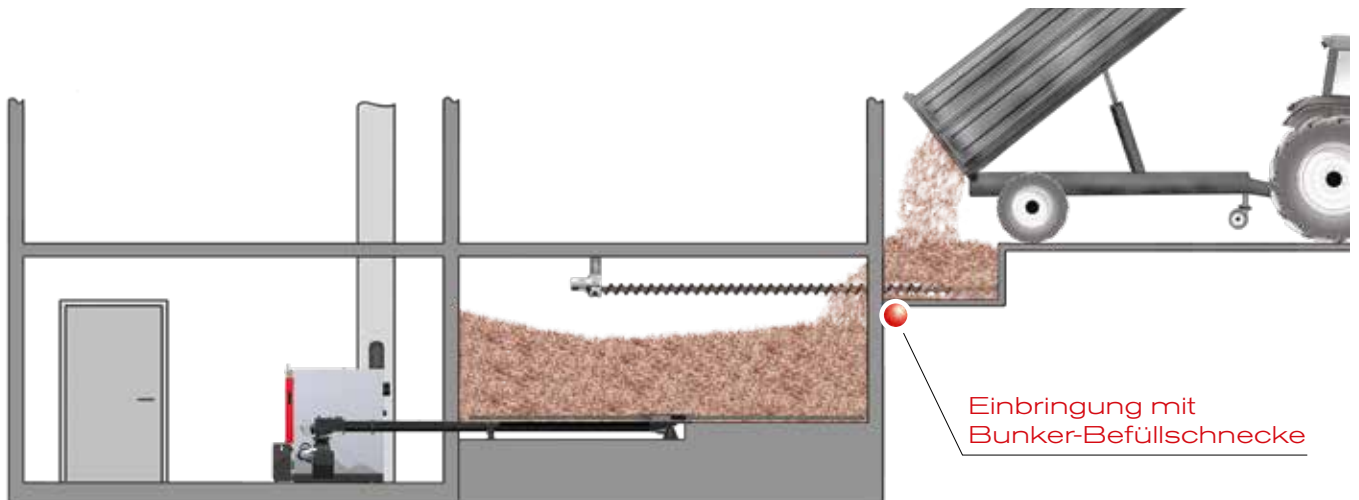
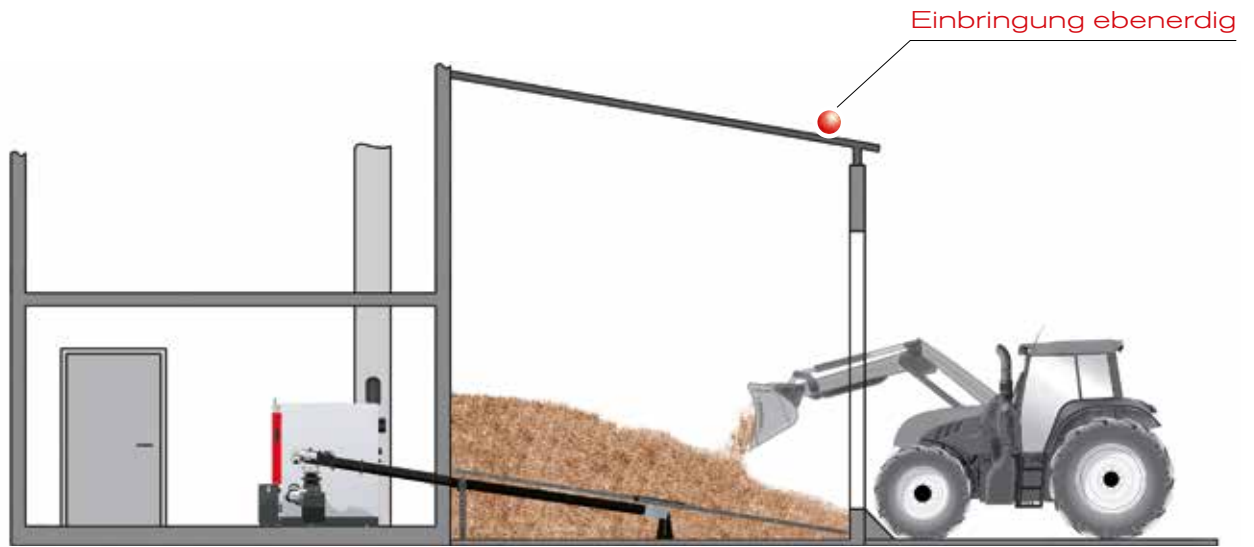


Bunker-Befüllschnecke

Durch die außerhalb des Lagerraums positionierte Schüttgasse wird der Brennstoff über die Bunkerbefüllschnecke in den Lagerraum transportiert. Die Bunkerbefüllschnecke stoppt automatisch, wenn der Lagerraum voll ist. Der dargestellte Schrägboden im Lagerraum ist für die einwandfreie Funktion der Austragung nicht erforderlich.

Mehr Infos in unserem Prospekt
„Lagerraum-Befüllsysteme“!





INDIVIDUELLE STEUERUNG DES HEIZSYSTEMS

Regelung Lambdatronic H 3200

Mit der Kesselregelung Lambdatronic H 3200 und dem neuen 7" Touch-Display geht Fröling in die Zukunft. Das intelligente Regelungsmanagement ermöglicht die Einbindung von bis zu 18 Heizkreisen, bis zu 4 Pufferspeichern und bis zu 8 Warmwasserspeichern. Die Bedieneinheit garantiert eine übersichtliche Darstellung der Betriebszustände. Der optimal strukturierte Menüaufbau sorgt für eine einfache Bedienung. Die wichtigsten Funktionen sind bequem über Symbole auf dem großen Farbdisplay wählbar.



- Vorteil:**
- Exakte Verbrennungsregelung durch Lambdaregelung mittels Lambdasonde
 - Anschluss für bis zu 18 Heizkreise, 8 Warmwasserbereiter und bis zu 4 Pufferspeicher-Managementsystem
 - Einbindung der Solaranlage möglich
 - LED-Umrahmung für die Zustandsanzeige mit aufleuchtender Anwesenheitserkennung
 - Einfache, intuitive Bedienung
 - Versch. SmartHome-Möglichkeiten (z.B. Loxone)
 - Fernbedienung vom Wohnraum (Raumbediengerät RBG 3200 und RGB 3200 Touch) oder via Internet (froeling-connect.com)



EINFACHE & INTUITIVE BEDIENUNG



Abb. 1 Allgemeine Übersicht des Heizkreises (Startbildschirm)



Abb. 2 Ansicht der Heizzeiten (individuell einstellbar)



Abb. 3 Übersicht des neuen Urlaubsmodus



JEDERZEIT ALLES IM ÜBERBLICK MIT DER FRÖLING-APP

Mit der Fröling App können Sie online Ihren Fröling Heizkessel jederzeit von überall überprüfen und steuern. Die wichtigsten Zustandswerte und Einstellungen können einfach und komfortabel via Internet abgelesen oder geändert werden. Zudem können Sie einstellen, über welche Zustandsmeldungen Sie via SMS oder eMail informiert werden möchten (z.B. wann die Aschebox zu entleeren ist oder auch bei einer Störungsmeldung).

Fröling Heizkessel (Software Kernmodul ab Version V50.04 B05.16) mit Kessel-Touchdisplay (ab Version V60.01 B01.34), ein (Breitband-) Internetanschluss und ein Tablet / Smartphone mit IOS- oder Android Betriebssystem sind Voraussetzung. Nach Herstellung der Internetverbindung und Freischaltung des Heizkessels kann dann via einem internetfähigem Gerät (Handy, Tablet, PC,...) rund um die Uhr von überall auf das System zugegriffen werden. Die App ist im Android Play Store und IOS App Store verfügbar.

Mit optimierter Tablet-Ansicht!



- Einfache und intuitive Bedienung des Heizkessels
- Zustandswerte sekundenschnell abruf- und veränderbar
- Individuelle Benennung der Heizkreise
- Statusveränderungen werden direkt an den User übermittelt (z.B. per eMail oder Push-Benachrichtigungen)
- Keine zusätzliche Hardware notwendig (z.B. Internet-Gateway)

SMART HOME

Genießen Sie intelligentes, komfortables und sicheres Wohnen mit den Möglichkeiten von Smart Home -Anbindungsmöglichkeiten von Fröling.

Loxone

Kombinieren Sie Ihre Fröling Heizung mit dem Loxone Miniserver und der neuen Fröling Extension und realisieren Sie damit individuelle Heizkesselsteuerung auf Basis der Einzelraumregelung des Loxone Smart Home.

Vorteile: Einfache Bedienung und Einsicht des Heizkreises über den Loxone Miniserver, sofortige Benachrichtigung über Zustandsveränderungen und individuelle Betriebsmodi für jede Situation (Anwesenheits-, Urlaubs-, Sparmodus,...)

Mod Bus

Über die Fröling Mod Bus - Schnittstelle kann die Anlage in ein Gebäude-Management-System eingebaut werden.



ZUBEHÖR FÜR NOCH MEHR KOMFORT

Raumfühler FRA

Mit dem nur 8x8 cm großen Raumfühler FRA können die wichtigsten Betriebsarten des zugewiesenen Heizkreises auf einfachste Art und Weise eingestellt bzw. ausgewählt werden. Der FRA kann sowohl mit, als auch ohne Raumeinfluss angeschlossen werden. Das Einstellrad ermöglicht eine Änderung der Raumtemperatur bis $\pm 3^{\circ}\text{C}$.



Raumbediengerät RBG 3200

Noch mehr Komfort erreichen Sie mit dem Raumbediengerät RBG 3200 und dem neuen RBG 3200 Touch. Die Heizungsnavigation erfolgt bequem aus dem Wohnzimmer. Alle wichtigen Werte und Zustandsmeldungen können auf einfachste Weise abgelesen und sämtliche Einstellungen via Knopfdruck vorgenommen werden.



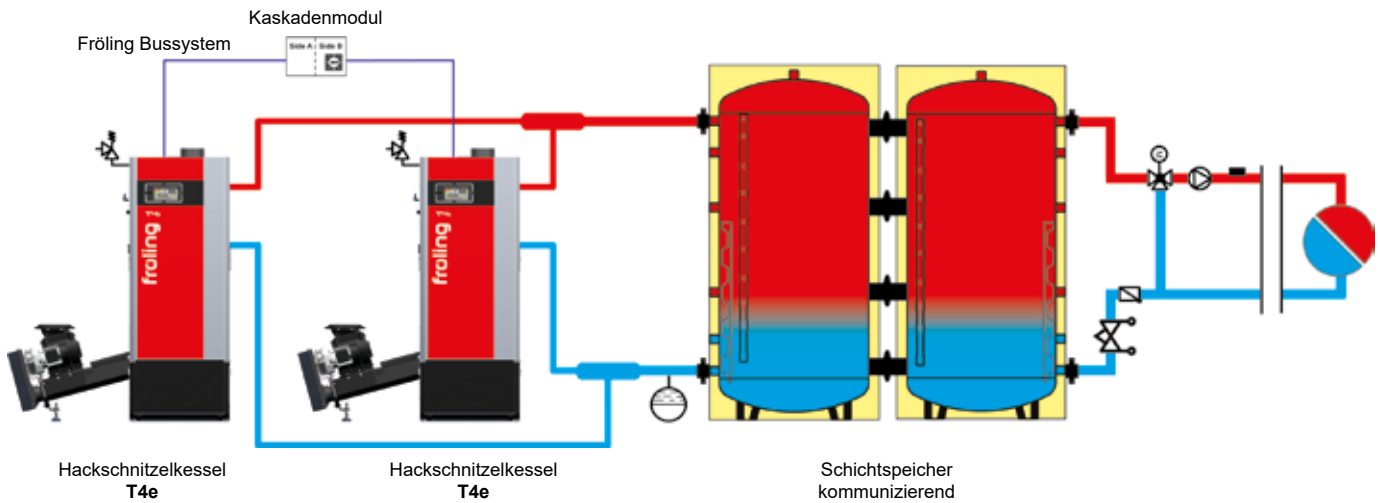
Raumbediengerät RBG 3200 Touch

Das RBG 3200 Touch überzeugt durch die neue Touchpad-Oberfläche. Durch den strukturierten Menüaufbau lässt sich das Raumbediengerät besonders einfach und intuitiv bedienen. Das circa 17x10 cm große Bediengerät mit Farbdisplay zeigt die wichtigsten Funktionen auf einen Blick und stellt automatisch in Abhängigkeit der Lichtverhältnisse die Hintergrundbeleuchtung ein. Die Anbindung der Raumbediengeräte erfolgt mittels Busleitung an die Kesselregelung.



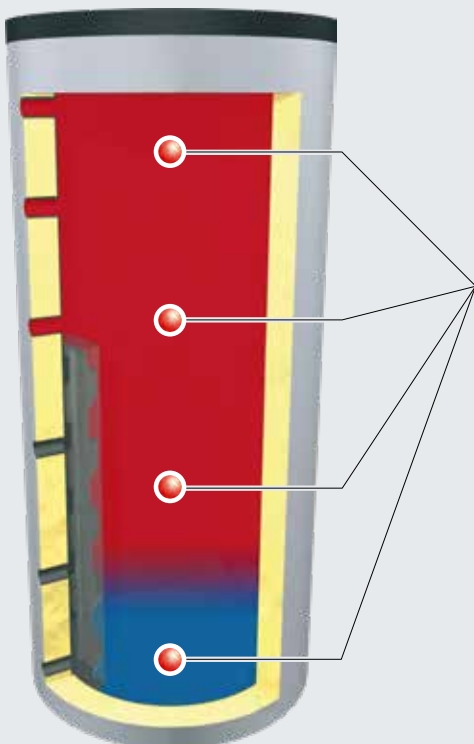
NEU!

FRÖLING KASKADENSTEUERUNG



T4e mit Schichtspeicher kommunizierend

Insbesondere bei größeren Objekten wie etwa Hotels oder öffentlichen Bauten schwankt der Wärmebedarf beträchtlich. Hier bietet Fröling mit der Kaskade die nötige Flexibilität. Bei dieser intelligenten Lösung können bis zu vier Hackschnitzelkessel T4e betriebs sicher zusammengeschaltet werden. Die Vorteile einer Kaskade zeigen sich auch in der warmen Jahreszeit. Ist der Wärmebedarf gering, reicht oft ein Kessel zur Aufbereitung des Warmwassers aus. So wird auch hier eine überaus effiziente und wirtschaftliche Heizlösung erreicht. Ein weiteres Plus ist die zusätzlich erhöhte Betriebssicherheit, da die Erbringung der Wärmeleistung auf mehrere Kessel aufgeteilt ist.



MEHRFÜHLER- PUFFERMANAGEMENT

Exakter Pufferladezustand mit vier Fühlern

Zusätzlich zum herkömmlichen Puffermanagement mit zwei Fühlern bietet Fröling die Möglichkeit des Mehrfühler-Puffermanagements. Bei dieser Funktion werden vier Fühler über die gesamte Pufferspeicherhöhe verteilt und daraus ein Pufferladezustand errechnet. Die Regelung kann so Lastwechsel schnell erkennen und die Leistung des Kessels frühzeitig anpassen. Durch weniger Start-Stopp-Zyklen werden lange Kessellaufzeiten erreicht und der Anlagenwirkungsgrad maximiert.

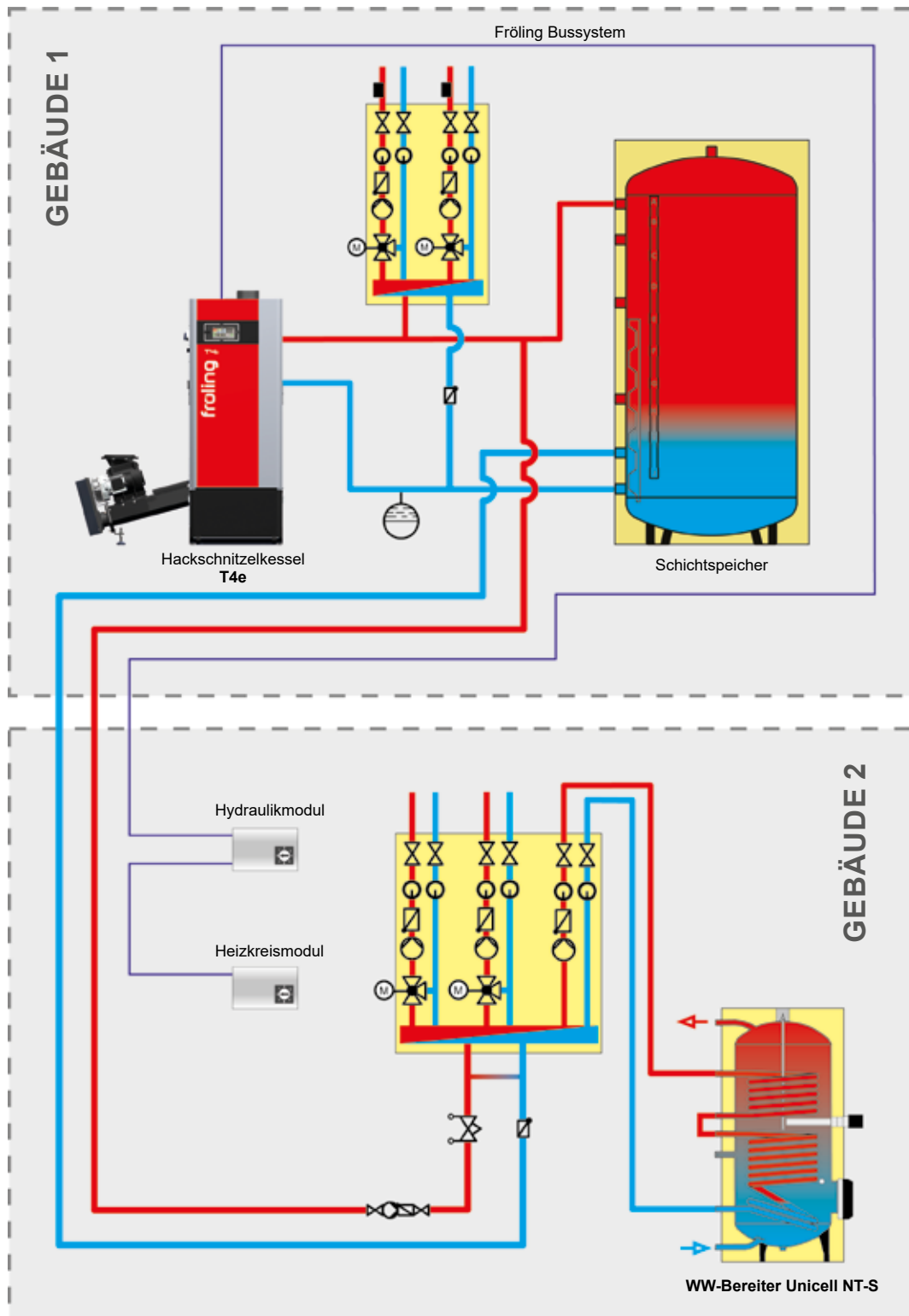
- Wenig Start-Stopp-Zyklen
- Hoher Anlagenwirkungsgrad
- Optimiert für Kaskadenanlagen

TECHNIK

SPART MEHR ENERGIE

Das Fröling-Bussystem erlaubt eine örtlich unabhängige Montage von Erweiterungsmodulen. Ob zum Beispiel am Kessel, beim Heizungsverteiler, beim Speicher, im Wohnzimmer oder im Nachbarhaus: die lokalen Steuerelemente können dort montiert werden, wo ein Bedarf gegeben ist. Ein zusätzliches Plus bietet das Minimum an elektrischer Verkabelung.

T4e mit Mehrhaus-System



BERECHNUNG DES BRENNSTOFFBEDARFES



Brennstoffdaten Hackgut

Hackgut P16S (ehemals G30)

Größe 3,15 – 16 mm
(min. 60%)

Max. Länge 45 mm

Max. Querschnitt 2 cm²

Hackgut P31S (ehemals G50)

Größe 3,15 – 31,5 mm
(min. 60%)

Max. Länge 150 mm

Max. Querschnitt 4 cm²

Wassergehalt max. 25 %

Schüttgewicht ca. 210 - 250 kg/Srm

Energieinhalt 3,5 kWh/kg



Brennstoffdaten Pellets

Länge 3,15 - 40 mm

Durchmesser 6 mm

Wassergehalt max. 10 %

Schüttgewicht ca. 650 kg/m³

Ascheanteil max. 0,5 %

Staubanteil max. 2,3 %

Energieinhalt 4,9 kWh/kg

Der Bedarf hängt von der Brennstoffqualität ab. Für eine Grobabschätzung kann folgende Faustformel verwendet werden:

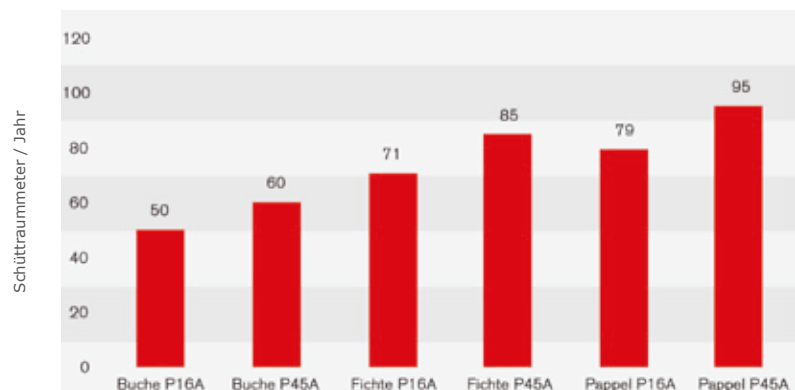
Hackgut: Hartholz P16S/M30 (ehemals G30/W30): 2,0 Srm pro kW Heizlast
Weichholz P16S/M30 (ehemals G30/W30): 2,5 Srm pro kW Heizlast

Pellets: 1 m³ pro kW Heizlast

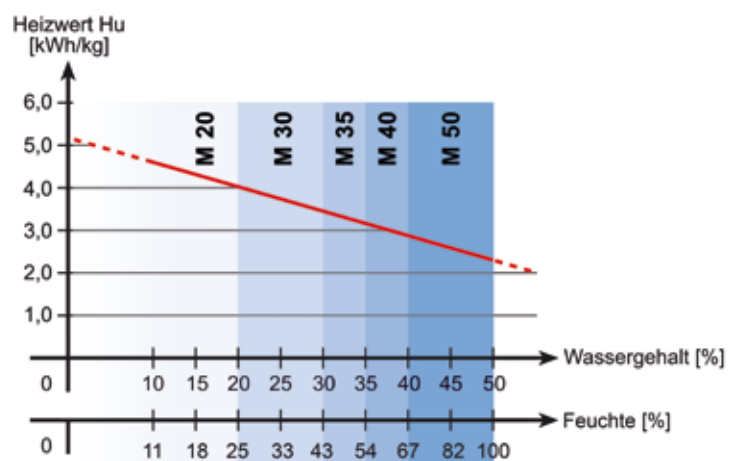
Hackgut-Jahresbedarf in Schüttraummeter

Quelle: Bayerische Forstverwaltung

Bsp. Jahresverbrauch ca. 57.500 kWh (T4e 30 kW, 1.600 Volllaststunden, 93,5 % Wirkungsgrad, Hackgut M30 ehemals W30)



Heizwert in Abhängigkeit zu Wassergehalt und Feuchte

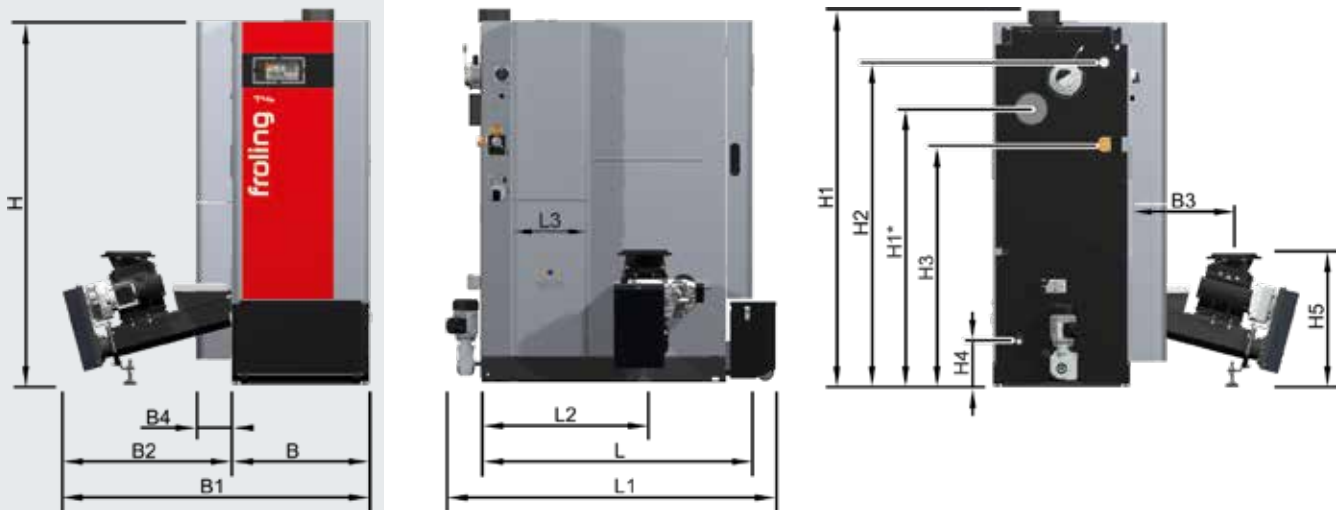


HACKSCHNITZELKESSEL T4e

ABSTÄNDE & TECHNISCHE DATEN

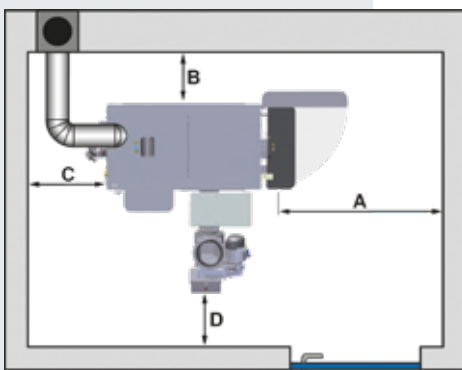
Technische Daten - T4e		20	25	30	35
Nennwärmeleistung	[kW]	19,9	25,1	30	35
Wärmeleistungsbereich	[kW]	5,95 - 19,9	7,51 - 25,1	9 - 30	10,5 - 35
Elektrischer Anschluss	[V/Hz/A]	400V / 50Hz / abgesichert C16A			
Elektrische Leistung NL / TL	[W]	48 / 39	55 / 39	59 / 39	63 / 38
Gewicht des Kessels (inkl. Stoker ohne Wasserinhalt)	[kg]	740			
Kesselinhalt (Wasser)	[l]	117			
Maximal einstellbare Kesseltemperatur	[°C]	90			
Zulässiger Betriebsdruck	[bar]	3			
Zulässiger Brennstoff gem. EN ISO 17225 ¹⁾		Teil 4: Holzhackschnitzel Klasse A1 / P16S-P31S Deutschland zusätzlich: Brennstoffklasse 4 (§3 der 1. BImSchV i.d.g.F)			
		45	50	60	
Nennwärmeleistung	[kW]	45	49,9	60	
Wärmeleistungsbereich	[kW]	13,5 - 45	14,9 - 49,9	18 - 60	
Elektrischer Anschluss	[V/Hz/A]	400V / 50Hz / abgesichert C16A			
Elektrische Leistung NL / TL	[W]	85 / 61	94 / 61	113 / 61	
Gewicht des Kessels (inkl. Stoker ohne Wasserinhalt)	[kg]	850			
Kesselinhalt (Wasser)	[l]	155			
Maximal einstellbare Kesseltemperatur	[°C]	90			
Zulässiger Betriebsdruck	[bar]	3			
Zulässiger Brennstoff gem. EN ISO 17225 ¹⁾		Teil 4: Holzhackschnitzel Klasse A1 / P16S-P31S Deutschland zusätzlich: Brennstoffklasse 4 (§3 der 1. BImSchV i.d.g.F)			
		80	90	100	110
Nennwärmeleistung	[kW]	80	90	100	110
Wärmeleistungsbereich	[kW]	24 - 80	27 - 90	30 - 100	33 - 110
Elektrischer Anschluss	[V/Hz/A]	400V / 50Hz / abgesichert C16A			
Elektrische Leistung Hackgutbetrieb NL / TL	[W]	114 / 47	126 / 51	138 / 56	138 / 57
Elektrische Leistung Pelletsbetrieb NL / TL	[W]	102 / 48	116 / 49	129 / 48	128 / 49
Gewicht des Kessels (inkl. Stoker ohne Wasserinhalt)	[kg]	1160			
Kesselinhalt (Wasser)	[l]	228			
Maximal einstellbare Kesseltemperatur	[°C]	90			
Zulässiger Betriebsdruck	[bar]	3			
Zulässiger Brennstoff gem. EN ISO 17225 ¹⁾		Teil 2: Holzpellets Klasse A1 / D06 Teil 4: Holzhackschnitzel Klasse A1 / P16S-P31S Deutschland zusätzlich: Brennstoffklasse 4 (§3 der 1. BImSchV i.d.g.F)			
		200		250	
Nennwärmeleistung	[kW]	199		250	
Wärmeleistungsbereich	[kW]	59 - 199		75 - 250	
Elektrischer Anschluss	[V/Hz/A]	400V / 50Hz / abgesichert C16A			
Elektrische Leistung Hackgutbetrieb NL / TL	[W]	135 / 62		214 / 62	
Elektrische Leistung Pelletsbetrieb NL / TL	[W]	120 / 55		162 / 55	
Gewicht des Kessels (inkl. Stoker ohne Wasserinhalt)	[kg]	2500			
Kesselinhalt (Wasser)	[l]	438			
Maximal einstellbare Kesseltemperatur	[°C]	90			
Zulässiger Betriebsdruck	[bar]	3			
Zulässiger Brennstoff gem. EN ISO 17225 ¹⁾		Teil 2: Holzpellets Klasse A1 / D06 Teil 4: Holzhackschnitzel Klasse A1 / P16S-P31S Deutschland zusätzlich: Brennstoffklasse 4 (§3 der 1. BImSchV i.d.g.F)			

¹⁾Detaillierte Informationen zum Brennstoff in der Bedienungsanleitung, Abschnitt „Zulässige Brennstoffe“



Abmessungen [mm]		20 - 35	45 - 60	80 - 110	200 - 250
H	Kesselhöhe	1490	1690	1740	1950
H1	Gesamthöhe inkl. Abgasrohranschluss	1545	1745	1790	2025
H1*	Optionaler Abgasrohranschluss	960	1160	1210	1350
H2	Höhe Anschluss Vorlauf	1305	1505	1545	1770
H3	Höhe Anschluss Rücklauf mit integrierter RL-Anhebung	955	1155	1135	1240
H4	Höhe Anschluss Entleerung	210		200	180
H5	Höhe Anschluss Zellradschleuse		615		690
B	Kesselbreite Breite ohne Isolierung (Einbringbreite)	640 -		800 -	1060 980
B1	Gesamtbreite mit Stokereinheit	1410		1570	1955
B2	Breite Stokereinheit		770		890
B3	Abstand Kessel­seite zu Stokeranschluss		470		610
B4	Breite Partikelabscheider/Elektrofilter (optional)		165		
L	Kessellänge	1170	1270	1420	2005
L1	Gesamtlänge	1475	1550	1795	2550
L2	Länge Kesselrückseite zu Stokeranschluss	690	770	890	1310
L3	Länge Partikelabscheider/Elektrofilter (optional)		370	550	735
	Abgasrohrdurchmesser		149	179	249
	Durchmesser Kesselvorlauf / Kesselrücklauf		1 1/4"	2"	2 1/2"
	Entleerung		1/2"		1"

ACHTUNG: Bei T4e 20-110 befinden sich der Vor- und Rücklaufanschluss auf Seite des Stokers, der Rauchrohranschluss hinten (Option) wird auf der abgewandten Seite des Stokers montiert. Bei T4e 200-250 befinden sich Vor- und Rücklaufanschluss immer auf der linken Kessel­seite, der Rauchrohranschluss hinten immer auf der rechten Kessel­seite



Mindestabstände [mm]	20 - 35	45 - 60	80 - 110	200 - 250
A Isoliertür zur Wand	700		800	900
B Kessel­seite zur Wand		150		
C Kesselrückseite zur Wand		500		
D Stoker zur Wand		300		
Mindestraumhöhe	1800	2000	2100	2500

PELLETSKESSEL PT4e



Robust, komfortabel, sicher und vielseitig:
Der neue Pelletskessel PT4e überzeugt durch Perfektion
in allen Bereichen.

Der durchdachte Einsatz von stromsparenden Antrieben sorgt
für einen extrem niedrigen Stromverbrauch. Mit der langlebigen
Hochtemperatur-Siliziumkarbid-Brennkammer erzielt der PT4e
hohe Wirkungsgrade bei geringsten Emissionen. Zudem kann
der PT4e optional mit einem elektrostatischen Partikelabscheider
ausgestattet werden.

Dank der modularen Bauweise ist der Fröling PT4e
besonders einfach einzubringen und zu installieren. Bereits
im Auslieferungszustand ist der gesamte Kessel fertig
zusammengebaut, elektrisch verkabelt und getestet.

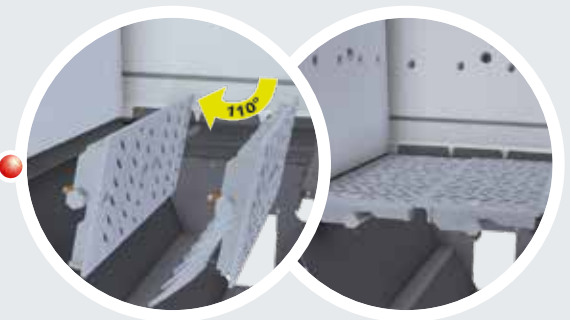
- Vorteile:
- Langlebige Hochtemperatur-Siliziumkarbid-Brennkammer
 - Automatische WOS-Technik
 - Automatische Entaschung der Retorte und des Wärmetauschers in fahrbaren Aschebehälter
 - Drehzahlgeregeltes, geräuscharmes Saugzuggebläse mit Funktionsüberwachung
 - Unterdruckgeregelte Verbrennungsluftzufuhr für Primär- und Sekundärluft

NEU!



Pelletskessel mit integrierbarem Partikel-
abscheider (Elektrofilter) jederzeit nachrüstbar

Mehrteiliger Verbrennungsrost bestehend
aus einer fixen Aufschubzone und 2-teiligem
automatischen Kipprost



FÜR NOCH MEHR KOMFORT

7" Touch-Display mit LED Statusbeleuchtung
für leichte und intuitive Bedienung

Großzügig dimensionierter Pelletsbehälter



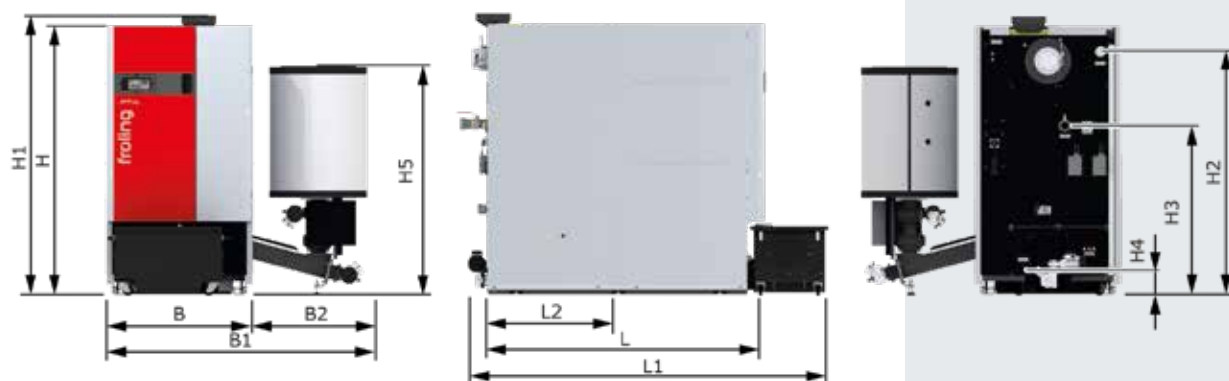
Großvolumiger Aschebehälter
für lange Entleerintervalle

Getriebemotor für
Stokerschnecke

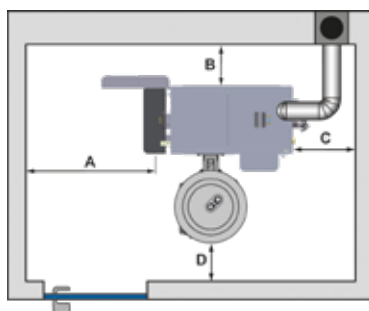
Zwei Mehrkammer-Zellradschleusen

PELLETSKESSEL PT4e 120 - 250

ABSTÄNDE & TECHNISCHE DATEN



Abmessungen [mm]	120	200	250
H Kesselhöhe	1740		1950
H1 Gesamthöhe inkl. Abgasrohranschluss	1790		2025
H1* Optionaler Abgasrohranschluss	1210		1350
H2 Höhe Anschluss Vorlauf	1545		1770
H3 Höhe Anschluss Rücklauf mit integrierter Rücklaufanhebung	1135		1240
H4 Höhe Entleerung	200		180
H5 Höhe Saugzyklon	1717		1805
B Kesselbreite	800		1060
Breite ohne Isolierung (Einbringbreite)	-		980
B1 Gesamtbreite mit Saugsystem	1759		1865
B2 Breite Saugsystem	959		805
L Kessellänge	1420		2005
L1 Gesamtlänge inkl. Abgasrohranschluss	1790		2550
L2 Länge Kesselrückseite zu Stokeranschluss	890		1310
Abgasrohrdurchmesser	179		249
Durchmesser Kesselvorlauf / Kesselrücklauf	2"		2 1/2"
Entleerung		1"	

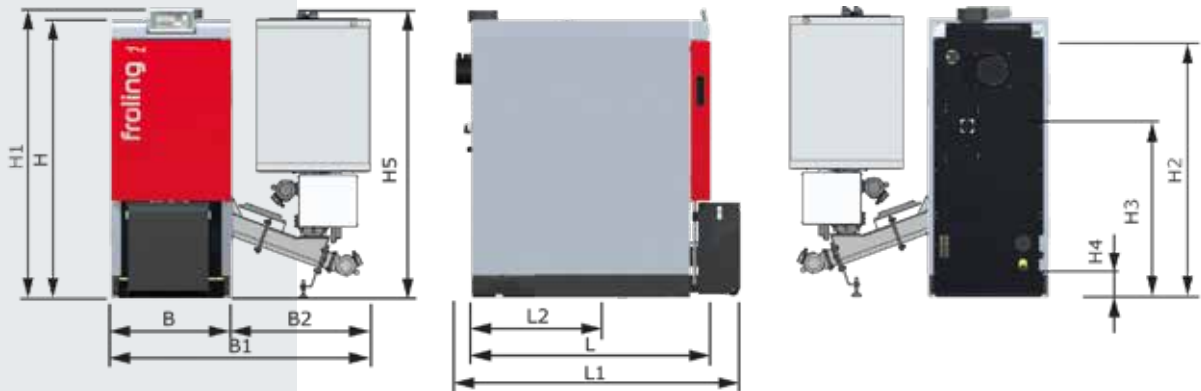


Mindestabstände [mm]	120	200 - 250
A Isoliertür zur Wand	800	900
B Kesselseite zur Wand		200
C Kesselrückseite zur Wand		500
D Stoker zur Wand		300
Mindestraumhöhe	2050	2150

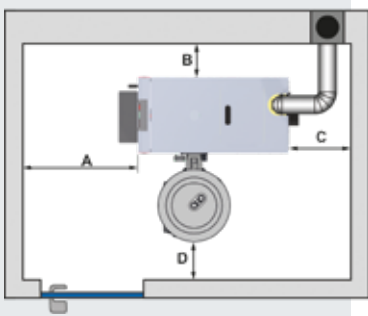
Technische Daten - PT4e		120	200	250
Nennwärmeleistung	[kW]	120	199	250
Wärmeleistungsbereich	[kW]	36 - 120	59 - 199	75 - 250
Elektrischer Anschluss	[V/ Hz/A]	400V / 50Hz / abgesichert C16A		
Elektrische Leistung Pelletsbetrieb NL / TL	[W]	127/49	120 / 55	162 / 55
Gewicht des Kessels (inkl. Stoker ohne Wasserinhalt)	[kg]	1165		2500
Kesselinhalt (Wasser)	[l]	228		438
Maximal einstellbare Kesseltemperatur	[°C]		90	
Zulässiger Betriebsdruck	[bar]		3	
Zulässiger Brennstoff gem. EN ISO 17225 ¹⁾		Teil 2: Holzpellets Klasse A1 / D06		

PELLETSKESSEL PT4 130 - 150

ABSTÄNDE & TECHNISCHE DATEN



Abmessungen [mm]	130	150
H Kesselhöhe		1720
H1 Gesamthöhe inkl. Abgasrohranschluss		1770
H2 Höhe Anschluss Vorlauf		1540
H3 Höhe Anschluss Rücklauf		200
H4 Höhe Entleerung		140
H5 Höhe Saugzyklon		1770
B Kesselbreite		880
B1 Gesamtbreite mit Saugsystem		1775
B2 Breite Saugsystem		895
L Kessellänge		1905
L1 Gesamtlänge inkl. Abgasrohranschluss		2300
L2 Länge Kesselrückseite zu Stokeranschluss		1305
Abgasrohrdurchmesser		199
Durchmesser Kesselvorlauf / Kesselrücklauf		DN65
Entleerung		1"



Mindestabstände [mm]	130 - 150
A Isoliertür zur Wand	900
B Kesselseite zur Wand	200
C Kesselrückseite zur Wand	500
D Stoker zur Wand	300
Mindestraumhöhe	2150

Technische Daten - PT4e		130	150
Nennwärmeleistung	[kW]	130	150
Wärmeleistungsbereich	[kW]	39 - 130	45 - 150
Elektrischer Anschluss	[V/ Hz/A]	400V / 50Hz / abgesichert C16A	
Elektrische Leistung Pelletsbetrieb NL / TL	[W]	240/110	262/110
Gewicht des Kessels (inkl. Stoker ohne Wasserinhalt)	[kg]	1730	1750
Kesselinhalt (Wasser)	[l]	340	
Maximal einstellbare Kesseltemperatur	[°C]	90	
Zulässiger Betriebsdruck	[bar]	3	
Zulässiger Brennstoff gem. EN ISO 17225 ¹⁾		Teil 2: Holzpellets Klasse A1 / D06	



Pelletsessel

PE1 Pellet	7 - 35 kW
PE1c Pellet	16 - 22 kW
P4 Pellet	15 - 105 kW



Scheitholzessel

Kombiessel

S1 Turbo	15 - 20 kW	SP Dual compact	15 - 20 kW
S3 Turbo	20 - 45 kW	SP Dual	15 - 40 kW
S4 Turbo	15 - 60 kW		



Hackgutessel / Großanlagen

T4e	20 - 250 kW	TI	350 kW
Turbomat	150 - 500 kW	Lambdamat	700 - 1500 kW



Wärme und Strom aus Holz

Holzverstromungsanlage CHP	45 - 500 kWel
----------------------------	---------------

Ihr Fröling-Partner

Fröling Heizkessel- und Behälterbau Ges.m.b.H.

A-4710 Grieskirchen, Industriestr. 12

AT: Tel +43 (0) 7248 606-0

Fax +43 (0) 7248 606-600

DE: Tel +49 (0) 89 927 926-0

Fax +49 (0) 89 927 926-219

E-mail: info@froeling.com

Internet: www.froeling.com

